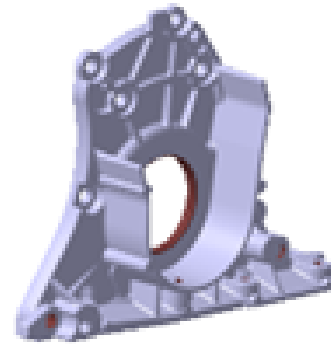
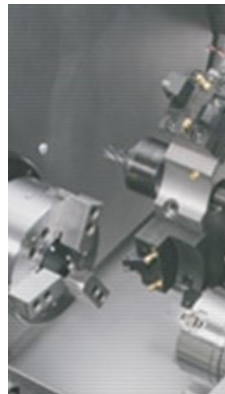
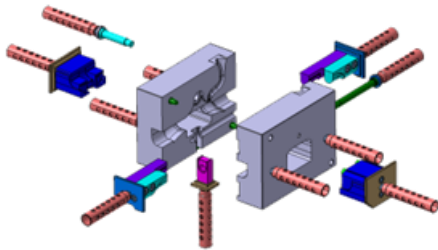




La section de Technicien Supérieur
CPRP
Conception des **P**rocessus de
Réalisation de **P**roduits

Option A : Production unitaire
Option B : Production série
1ère année commune aux deux options

Du modèle numérique...



.....à la pièce réalisée.

Spécialiste des processus de production, le technicien CPRP est capable, outre ses relations privilégiées avec les concepteurs des produits, de dialoguer avec les techniciens spécialisés dans :

- l'obtention des produits semi-finis,
- les traitements thermiques et de surfaces,
- l'automatisation et l'informatisation.



Axée sur la production, sa formation l'amènera au contact des grandes entreprises françaises ou étrangères et leurs sous-traitants.

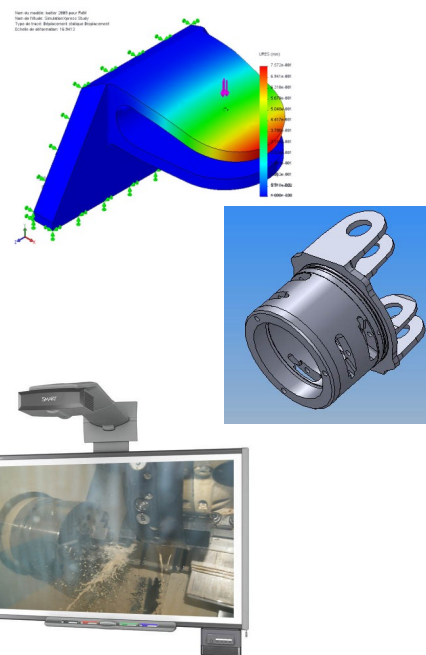


LA FORMATION DU TECHNICIEN SUPERIEUR EN Conception des Processus de Réalisation de Produits

L'enseignement

Une formation technique, économique et humaine qui permettra :

- de collaborer avec d'autres spécialistes et avec les ingénieurs,
- de gérer les moyens humains, matériels et informationnels qui concourent à la compétitivité des entreprises,
- d'aider à l'amélioration des éléments qui contribuent à la compétitivité du produit tels que les coûts, la qualité, l'innovation, la disponibilité,
- d'encadrer une équipe de réalisation de produits.



Tout au long de la scolarité de l'étudiant, la formation en culture générale et expression ainsi qu'en anglais, est doublée de nombreux exposés et soutenances. Elle le forme à la prise de parole en groupes et développe sa confiance en lui.

Les horaires

L'étudiant inscrit en classe de STS CPRP reçoit les enseignements suivants :

	Première année (31h)	Deuxième année (31h)
Enseignements généraux		
Culture générale et expression	3 h	3 h
Anglais	2 h	2 h
Mathématiques	2,5 h	2, 5 h
Physique - Chimie	2 h	2 h
Accompagnement personnalisé	1,5 h	1,5 h
Enseignements Professionnels (EP) et généraux associés		
Enseignements Professionnels (STI)	18,5 h	18,5 h
EP en LV1	1 h	1 h
Mathématiques et EP	0,5 h	0,5 h

Une formation pratique de pointe

Les deux années de formation comportent des enseignements pratiques qui transposent, dans le réel les solutions étudiées ou définies dans les autres enseignements.

En première année :

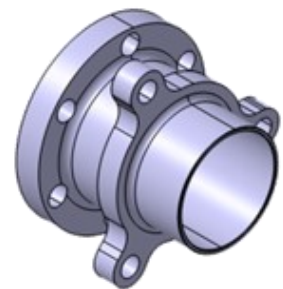
Les nombreux travaux pratiques permettent aux étudiants d'analyser, d'organiser et de mettre en œuvre des manipulations relatives à des procédures de fabrication, d'assemblage, de manutention et de contrôle en application des connaissances reçues en cours théoriques



En deuxième année :

Les étudiants ont la responsabilité de mener à bien le projet industriel de conception et d'initialisation de processus ainsi que le projet collaboratif d'optimisation d'un produit et d'un processus.

Ces travaux font l'objet de soutenances comptant pour l'examen final.



Bénéficiant d'un parc de machines-outils de haute performance mutualisé avec l'ENS de Cachan, l'étudiant reçoit une formation de pointe.



Il bénéficie au cours de sa scolarité de l'expérience et des équipements du CERTA qui complètent sa formation sur les techniques de productique les plus récentes.

Stages industriels

Deux stages de nature très différente peuvent ponctuer la scolarité des étudiants selon leur origine de formation :

- un stage de découverte,
- un stage métier.

Le stage en milieu professionnel permet au futur technicien supérieur de prendre la mesure des réalités techniques et économiques de l'entreprise et de construire et développer des compétences dans un contexte industriel réel.

Ce stage fait l'objet d'un rapport et d'une soutenance comptant pour l'examen final.

Les épreuves du BTS CPRP

	durée	Coefficient
Epreuves écrites		
Culture générale et expression	4 h	3
Conception préliminaire	6 h	6
Epreuves pratiques & orales		
Projet industriel de conception et d'initialisation de processus	45 minutes	8
Contrôles en Cours de Formation (CCF)		
Anglais	2 situations	2
Mathématiques	2 situations	2
Physique - Chimie	1 situation	2
Projet collaboratif d'optimisation d'un produit et d'un processus	1 situation	3
Gestion et suivi de réalisation en entreprise	1 situation	3

Les Perspectives

La plupart des titulaires d'un BTS CPRP choisissent de continuer leurs études en licence professionnelle, soit en poursuivant la formation initiale, soit en alternance. Le lycée de Cachan propose en partenariat avec l'IUT de Cachan plusieurs licences.

Quelques chiffres pour la région parisienne :

- 30% des TS CPRP exercent dans des grandes sociétés privées,
- 35% des TS CPRP travaillent dans une PME-PMI,
- 25% des TS CPRP sont dans une entreprise nationalisée ou dans la fonction publique.

Les titulaires du BTS CPRP se répartissent dans les services ou domaines suivants :

- études,
- méthodes,
- production,
- contrôle, qualité,
- gestion de production,
- technico-commercial,
- recherche, enseignement.